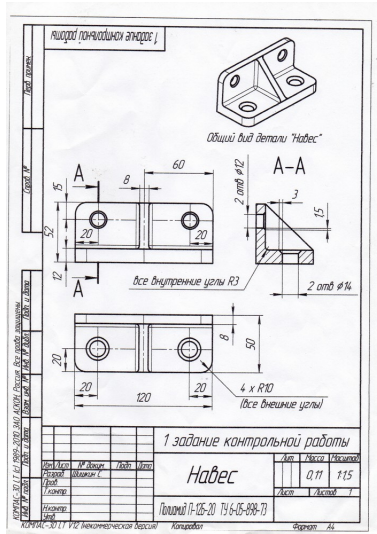


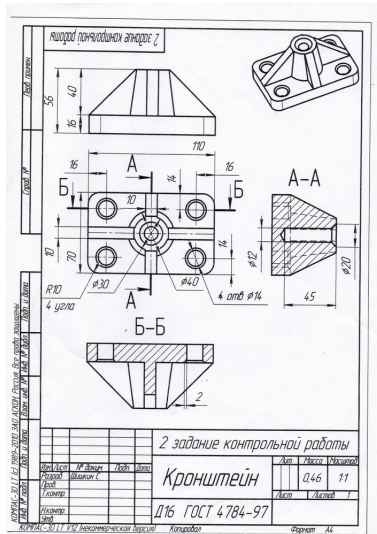
Контрольные работы - Компас 3D

Автор: Администратор (Шишкин С.В.)
19.12.2014 12:21

Контрольная работа №1



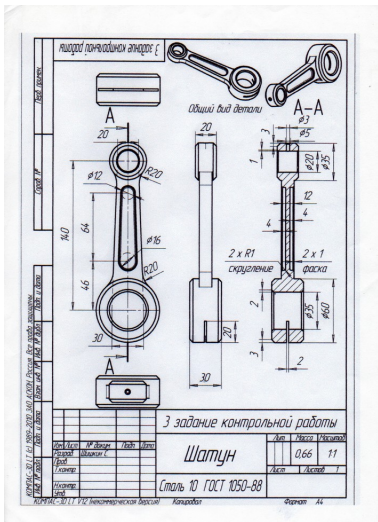
Контрольная работа №2



Контрольная работа №3

Контрольные работы - Компас 3D

Автор: Администратор (Шишкин С.В.)
19.12.2014 12:21



[Скачать работы одним архивом](#)